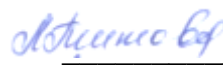


МИНОБРНАУКИ РОССИИ
ФЕДЕРАЛЬНОЕ ГОСУДАРСТВЕННОЕ БЮДЖЕТНОЕ ОБРАЗОВАТЕЛЬНОЕ УЧРЕЖДЕНИЕ
ВЫСШЕГО ОБРАЗОВАНИЯ
«ВОРОНЕЖСКИЙ ГОСУДАРСТВЕННЫЙ УНИВЕРСИТЕТ»
(ФГБОУ ВО «ВГУ»)

УТВЕРЖДАЮ

Заведующий кафедрой
ядерной физики

 / Титова Л.В./
13.06.2024г.

**РАБОЧАЯ ПРОГРАММА УЧЕБНОЙ ДИСЦИПЛИНЫ
Б1.В.16 Общая электротехника и электроника**

1. Код и наименование направления подготовки/специальности:

14.03.02 Ядерные физика и технологии

2. Профиль подготовки/специализация:

Физика атомного ядра и частиц

3. Квалификация выпускника: бакалавр

4. Форма обучения: очная

5. Кафедра, отвечающая за реализацию дисциплины:

кафедра ядерной физики

6. Составители программы:

Старший преподаватель Сабуров Анатолий Николаевич

7. Рекомендована:

Научно – методическим советом физического факультета, протокол №6 от 13.06.2024

8. Учебный год: 2026/2027

Семестр(ы): 6

9. Цели и задачи учебной дисциплины

Целями освоения учебной дисциплины являются:

- теоретическая и практическая подготовка инженера неэлектротехнической специальности в области электротехники и электроники в такой степени, чтобы они могли выбирать необходимые электротехнические и электронные устройства, уметь их правильно эксплуатировать и составлять технические задания на разработку электрических частей автоматизированных и автоматических устройств и установок для управления производственными процессами.

Задачи учебной дисциплины:

- обучающиеся должны знать законы электромагнитных явлений; основные законы и методы расчёта линейных электрических цепей, способы упрощённого расчёта нелинейных цепей, способы анализа и синтеза простых электронных схем, принципы работы основных полупроводниковых приборов и способы их применения для решения технических задач, принципы работы источников вторичного электропитания устройство и принцип действия электрических машин, аппаратов, электротехнических устройств; устройство и принцип действия электрических машин, аппаратов, электротехнических устройств;

- обучающиеся должны приобрести умения: пользоваться осциллографом и другой измерительной аппаратурой, моделировать электронные схемы на ЭВМ и объяснять результаты моделирования, пользоваться справочной литературой по микросхемам и другим компонентам схем, выбирать при проектировании элементную базу с учётом решаемых задач, читать электрические схемы, производить выбор электродвигателей, пусковой и защитной аппаратуры, технически грамотно и безопасно эксплуатировать электрооборудование отрасли, выполнить синтез простейшей схемы, содержащей полупроводниковые компоненты и рассчитать эту схему, разработать или использовать готовые схемные решения при необходимости приёма аналоговой информации с датчиков и подготовки её для передачи в ЭВМ.

- обучающиеся должны овладеть навыками расчёта простых линейных и нелинейных электрических цепей, иметь опыт в выборе элементной базы при проектировании электротехнической и электронной аппаратуры, проектированием простых электронных устройств приёма и предварительной обработки информации с датчиков и подготовки к вводу в ЭВМ.

10. Место учебной дисциплины в структуре ООП:

Учебная дисциплина относится к части цикла Б1.В.ОД (Часть, формируемая участниками образовательных отношений).

11. Планируемые результаты обучения по дисциплине/модулю (знания, умения, навыки), соотнесенные с планируемыми результатами освоения образовательной программы (компетенциями) и индикаторами их достижения:

Код	Название компетенции	Код(ы)	Индикатор(ы)	Планируемые результаты обучения
ПК-5	Способен к организации метрологического обеспечения технологических процессов, к использованию типовых методов контроля качества выпускаемой	ПК-5.2	Умеет применять контрольно-измерительную и испытательную технику для контроля качества продукции и технологических процессов	Знать: основные законы электромагнитных явлений; основные законы и методы расчёта линейных электрических цепей, способы упрощённого расчёта нелинейных цепей, способы анализа и синтеза простых электронных схем, принципы работы основных полупроводниковых приборов и способы их применения для решения технических задач, принципы работы источников вторичного электропитания устройство и принцип действия электрических

	продукции.			машин, аппаратов, электротехнических устройств; устройство и принцип действия электрических машин, аппаратов, электротехнических устройств;
ПК-6	Способен к монтажу, наладке, настройке, регулировке, испытанию и сдаче в эксплуатацию оборудования и программных средств.	ПК-6.1	Знает элементную базу и принципы работы современных приборов, устройств и систем, используемых в практической деятельности.	<p>Уметь: пользоваться осциллографом и другой измерительной аппаратурой, моделировать электронные схемы на ЭВМ и объяснять результаты моделирования, пользоваться справочной литературой по микросхемам и другим компонентам схем, выбирать при проектировании элементную базу с учётом решаемых задач, читать электрические схемы, производить выбор электродвигателей, пусковой и защитной аппаратуры, технически грамотно и безопасно эксплуатировать электрооборудование отрасли, выполнить синтез простейшей схемы, содержащей полупроводниковые компоненты-ты и рассчитать эту схему, разработать или использовать готовые схемные решения при необходимости приёма аналоговой информации с датчиков и подготовки её для передачи в ЭВМ.</p> <p>Владеть: расчётом простых линейных и нелинейных электрических цепей, иметь опыт в выборе элементной базы при проектировании электротехнической и электронной аппаратуры, проектированием простых электронных устройств приёма и предварительной обработки информации с датчиков и подготовки к вводу в ЭВМ</p>

12. Объем дисциплины в зачетных единицах/час —3/108.

Форма промежуточной аттестации – экзамен.

13. Трудоемкость по видам учебной работы

Вид учебной работы	Трудоемкость		
	Всего	По семестрам	
		6 семестр	
Аудиторные занятия	60	60	
в том числе:	лекции	30	30
	практические	30	30
	лабораторные		
Самостоятельная работа	12	12	
в том числе: курсовая работа (проект)			
Контроль	36	36	
Форма промежуточной аттестации	Экзамен	Экзамен	
Итого:	108	108	

13.1. Содержание дисциплины

п/п	Наименование раздела дисциплины	Содержание раздела дисциплины	Реализация раздела дисциплины с помощью онлайн-курса, ЭУМК *
1. Лекции			
1.1	Цепи постоянного тока	Введение. Линейные элементы электрических цепей постоянного тока и их характеристики. Основные свойства и методы общего анализа линейных электрических цепей постоянного тока. Нелинейные цепи постоянного тока.	-
1.2	Однофазные цепи переменного тока	Параметры и способы представления гармонических (синусоидальных) величин. Идеализированные линейные элементы однофазных цепей синусоидального тока. Амплитудные и фазовые соотношения между токами и напряжениями на элементах неразветвленной и разветвленной цепях синусоидального тока.	-
1.3	Трехфазные синусоидальные цепи	Трехфазные электрические цепи с симметричными и несимметричными приемниками. Измерение мощности в трехфазных цепях.	-
1.4	Трансформаторы	Устройство, принцип действия и применение трансформаторов. Эксплуатационные характеристики силовых и специальных трансформаторов. Режимы работы трансформаторов.	-
1.5	Электродвигатели	Асинхронные двигатели. Синхронные двигатели. Машины постоянного тока	-
1.6	Электроника	Полупроводниковые приборы устройство, принцип работы и применение. Однокаскадные и многокаскадные усилители. Операционные усилители. Основы цифровой электроники, интегральные схемы, микропроцессоры. Аналогово-цифровые (АЦП) и цифро-аналоговые (ЦАП) преобразователи. Основные характеристики.	-
1.7	Силовая электроника	Современная элементная база. Устройства электропитания. Однофазный выпрямитель. Сглаживающий фильтр. Стабилизаторы и преобразователи напряжения. Общие сведения об электроприводе	-

13.2. Темы (разделы) дисциплины и виды занятий

№ п/п	Наименование темы (раздела) дисциплины	Виды занятий (количество часов)					Всего
		Лекции	Практические	Лабораторные	Самостоятельная работа	Контроль	
1	Цепи постоянного тока	2	2			2	6
2	Однофазные цепи переменного тока	4	4		2	4	14
3	Трехфазные синусоидальные цепи	4	4		2	6	16
4	Трансформаторы	6	6		2	6	20
5	Электродвигатели	6	6		2	6	20
6	Электроника	4	4		2	6	16
7	Силовая электроника	4	4		2	6	16
	Итого:	30	30		12	36	108

14. Методические указания для обучающихся по освоению дисциплины

Изложение материала преподавателем необходимо вести в форме, доступной для понимания. Для улучшения усвоения учебного материала необходимо применять традиционные и современные технические средства обучения. Для самостоятельного изучения отведено время на все разделы курса.

Студентам на лекциях необходимо вести подробный конспект и стараться понять материал курса, не стесняться задавать преподавателю вопросы для углубленного понимания конкретных проблем курса. Для полного понимания материала следует активно использовать консультации. Для самостоятельного изучения разделов курса, рекомендованных преподавателем, необходимо пользоваться основной и дополнительной литературой, интернет-ресурсами.

15. Перечень основной и дополнительной литературы, ресурсов интернет, необходимых для освоения дисциплины (список литературы оформляется в соответствии с требованиями ГОСТ и используется общая сквозная нумерация для всех видов источников)

а) основная литература:

№ п/п	Источник
1	Борисов Ю. М. Электротехника / Ю.М. Борисов, Д.Н. Липатов, Ю.Н. Зорин .— 3-е изд., стер. — Санкт-Петербург : БХВ-Петербург, 2014 .— 587 с.
2	Кузовкин В. А. Электротехника и электроника : учебник для академического бакалавриата : [учебное пособие для студ. вузов, обуч. по направлениям подготовки: "Конструктор.-технол. обеспечение машиностроит. производств", "Автоматизация технол. процессов и производств"] / В.А. Кузовкин, В.В. Филатов ; Моск. гос. технол. ун-т "Станкин" .— Москва : Юрайт, 2016 .— 430 с
3	Электротехника [Электронный ресурс] : учебное пособие для вузов : [для специальности 210104 - Микроэлектроника и твердотельная электроника] / Воронеж. гос. ун-т ; сост. : В.В. Воробьев, Е.В. Невежин .— Воронеж : Издательско-полиграфический центр Воронежского государственного университета, 2010-.

б) дополнительная литература:

№ п/п	Источник
6	Яруллин Р.Б. Электротехника и электроника: лабораторный практикум, Ч. 1. Электрические цепи/ Р.Б.Яруллин, Р.А.Галеева.– Уфа: Уфимский государственный университет экономики и сервиса, 2014.– 74 с. // «Университетская библиотека online: электронно-библиотечная система.– URL: http:// biblioclub.ru »
7	Касаткин А.С. Электротехника/ А.С. Касаткин, М.В. Немцов.– М.: Академия, 2008 – 538 с.
8	Бессонов Л.А. Теоретические основы электротехники. Электрические цепи.: учебник/ Л.А. Бессонов. – М.: Гардарики, 2006.– 752с., ил. схемы.
9	Нейман Л.Р. Теоретические основы электротехники : В 3 т. : Учебник для студ.вузов, обуч. по направлениям подготовки бакалавров и магистров "Электротехника, электромеханика и электротехнологии" и "Электроэнергетика" / К.С. Демирчян, Н.В. Коровкин, Л.Р. Нейман, В.Л. Чечурин .— 4-е изд.,— СПб. : Питер, 2003, Т. 1 .— 2003 — 462 с.
10	Крылов В.В. Основы теории цепей для системотехников./ В.В.Крылов, С.Я.Корсаков. – М.: Высшая школа, 1990.– 224с. ил.
11	Янсен И. Курс цифровой электроники: в 4-х т. / И. Янсен; пер. с голланд. - М: Мир, 1987.
12	Фолкенберри Л. Применение операционных усилителей и линейных ИС / Л. Фолкенберри. – М :Мир, 1985.
13	Аналоговые и цифровые интегральные микросхемы. Справочное пособие / С.В.Якубовский, К. А.Барканов, Л.И. Ниссельсон, [и др.] ; под ред. С.В. Якубовского – М. : Радио и связь, 1985.
14	Шило ВЛ.. Линейные интегральные схемы в радиоэлектронной аппаратуре / В'л. Шило - М.: Сов. Радио, 1979.

в) информационные электронно-образовательные ресурсы (официальные ресурсы интернет)*:

№ п/п	Ресурс
15	www.lib.vsu.ru – ЗНБ ВГУ
16	https://edu.vsu.ru – Электронный университет ВГУ

16. Перечень учебно-методического обеспечения для самостоятельной работы (учебно-методические рекомендации, пособия, задачки, методические указания по выполнению практических (контрольных), курсовых работ и др.)

№ п/п	Источник
1	Сопряжение датчиков и устройств ввода данных с компьютерами IBM PC: пер. с англ./ под ред. У.Томпкинса, Дж.Уэбстера. – М: Мир, 1992.

17. Образовательные технологии, используемые при реализации учебной дисциплины, включая дистанционные образовательные технологии (ДОТ), электронное обучение (ЭО), смешанное обучение):

При проведении занятий по дисциплине используются следующие образовательные технологии:

- активные и интерактивные формы проведения занятий;
- компьютерные технологии при проведении занятий:
- презентационные материалы и технологии при объяснении материала на лекционных и практических занятиях;
- специализированное оборудование при проведении лабораторных работ;
- разбор конкретных ситуаций при постановке целей и задач к разработке прикладных программ, при выборе программного обеспечения по установленным критериям, при разработке программ по предусмотренным алгоритмам и методам

Для самостоятельной работы используется ЭБС Университетская библиотека online - www.lib.vsu.ru - ЗНБ ВГУ. Программное обеспечение, применяемое при реализации дисциплины – Microsoft Windows, LibreOffice, CodeBlocks, Adobe Reader, Mozilla FireFox.

Дистанционные образовательные технологии (ДОТ) применяются с использованием образовательного портала «Электронный университет ВГУ».

18. Материально-техническое обеспечение дисциплины:

Учебная аудитория для проведения занятий лекционного типа, текущего контроля и промежуточной аттестации Специализированная мебель, ноутбук ASUS VIVOBOOK X507-EJ057, проектор BenQ MP515 ST, переносной экран для проектора на штативе SceenMedia Aplo-T Microsoft Windows 7, Windows 10 договор 3010-15/207-19 от 30.04.2019. LibreOffice (бесплатное и/или свободное ПО (лицензия: https://www.libreoffice.org/about-us/licenses/) Adobe Reader (бесплатное и/или свободное ПО (лицензия: https://get.adobe.com/ru/reader/legal/licenses)	г.Воронеж, площадь Университетская, д.1, пом.1, ауд. 224
Помещение для хранения и профилактического обслуживания учебного оборудования Ноутбук ASUS VIVOBOOK X507-EJ057, проектор BenQ MP515 ST, переносной экран для проектора на штативе SceenMedia Aplo-T	г.Воронеж, площадь Университетская, д.1, пом.1, ауд. 31
Аудитория для самостоятельной работы, компьютерный класс с доступом к сети «Интернет»: компьютеры (мониторы, системные блоки) (15 шт.)	г. Воронеж, площадь Университетская, д.1, пом.1, ауд. 313а

19. Оценочные средства для проведения текущей и промежуточной аттестаций

Порядок оценки освоения обучающимися учебного материала определяется содержанием следующих разделов дисциплины:

№ п/п	Наименование раздела дисциплины (модуля)	Компетенция(и)	Индикатор(ы) достижения компетенции	Оценочные средства
1.	Цепи постоянного тока	ПК-5 ПК-6	ПК-5.2 ПК-61	Контрольные работы, собеседование по билетам к экзамену
2.	Однофазные цепи переменного тока			
3.	Трехфазные синусоидальные цепи			
4.	Трансформаторы			
5.	Электродвигатели			
6.	Электроника			
7.	Силовая электроника			
Промежуточная аттестация форма контроля - экзамен				Пункт 20.2.1 Вопросы к экзамену

20 Типовые оценочные средства и методические материалы, определяющие процедуры оценивания

20.1 Текущий контроль успеваемости

Контроль успеваемости по дисциплине осуществляется с помощью следующих оценочных средств:

Контрольные работы

Описание критериев и шкалы оценивания компетенций (результатов обучения) при промежуточной аттестации

Критерии оценивания компетенций	Уровень сформированности компетенций	Шкала оценок
Полное знание учебно-программного материала на уровне количественной характеристики. Способность самостоятельно ответить на дополнительные корректирующие вопросы преподавателя.	<i>Повышенный уровень</i>	Отлично
Знание основного программного материала на основе качественной характеристики, допускающее погрешности в ответах. Способность самостоятельно ответить на дополнительные корректирующие вопросы преподавателя.	<i>Базовый уровень</i>	Хорошо
Знание основного программного материала на основе качественной характеристики, допускающее погрешности в ответах. Способность скорректировать ответ под руководством преподавателя.	<i>Пороговый уровень</i>	Удовлетворительно
Не знание основного программного материала. Неспособность скорректировать ответ под руководством преподавателя.	–	Неудовлетворительно

20.2 Промежуточная аттестация

Промежуточная аттестация по дисциплине осуществляется с помощью следующих оценочных средств:

Собеседование по билетам к экзамену

20.2.1. Перечень вопросов к экзамену:

1. Электрическая цепь, ее элементы и параметры
2. Способы соединения резисторов в электрических цепях. Последовательное соединение резисторов. Параллельное соединение резисторов.

3. Режимы работы источников питания.
4. Баланс мощностей электрической цепи.
5. Потенциалы точек электрической цепи. Потенциальная диаграмма.
6. Анализ электрических цепей с одним источником питания.
7. Анализ сложных электрических цепей с несколькими источниками питания.
8. Основные понятия о переменном токе. Элементы и параметры электрических цепей переменного тока.
9. Цепь переменного тока с активным сопротивлением. Цепь переменного тока с индуктивным элементом. Цепь переменного тока с емкостным элементом.
10. Анализ неразветвленной цепи переменного тока. Резонанс напряжений
11. Анализ разветвленной цепи переменного тока методом проводимостей
12. Резонанс токов.
13. Основные понятия трехфазной цепи. Получение трехфазной системы ЭДС
14. Схема соединения «звездой» в трехфазных цепях. Схема соединения «треугольником» в трехфазных цепях
15. Мощность в трехфазных цепях.
16. Устройство трехфазного асинхронного двигателя
17. Вращающееся магнитное поле статора асинхронного двигателя
18. Принцип действия асинхронного двигателя. Механические характеристики асинхронного двигателя
19. Свойство саморегулирования вращающего момента асинхронного двигателя
20. Регулирование частоты вращения асинхронных двигателей
21. Коэффициент полезного действия
22. Устройство машин постоянного тока. Принцип действия машин постоянного тока
23. в различных режимах работы
24. Режим двигателя. Режим генератора.
25. Реакция якоря. Классификация машин постоянного тока по способу возбуждения.
26. Характеристики двигателя постоянного тока с параллельным возбуждением
27. Регулирование частоты вращения двигателя постоянного тока с параллельным возбуждением
28. Характеристики двигателя постоянного тока с последовательным возбуждением
29. Регулирование частоты вращения двигателя постоянного тока с последовательным возбуждением.
30. Характеристики двигателя постоянного тока со смешанным возбуждением
- 31.5.10. Генераторные и тормозные режимы работы двигателя постоянного тока с параллельным возбуждением

32. Коэффициент полезного действия двигателя и потери мощности.

Описание критериев и шкалы оценивания компетенций (результатов обучения) при промежуточной аттестации

Критерии оценивания компетенций	Уровень сформированности компетенций	Шкала оценок
Полное знание учебно-программного материала на уровне количественной характеристики. Способность самостоятельно ответить на дополнительные корректирующие вопросы преподавателя.	<i>Повышенный уровень</i>	Отлично
Знание основного программного материала на основе качественной характеристики, допускающее погрешности в ответах. Способность самостоятельно ответить на дополнительные корректирующие вопросы преподавателя.	<i>Базовый уровень</i>	Хорошо
Знание основного программного материала на основе качественной характеристики, допускающее погрешности в ответах. Способность скорректировать ответ под руководством преподавателя.	<i>Пороговый уровень</i>	Удовлетворительно
Не знание основного программного материала. Неспособность скорректировать ответ под руководством преподавателя.	–	Неудовлетворительно

ПК-5

Способен к организации метрологического обеспечения технологических процессов, к использованию типовых методов контроля качества выпускаемой продукции

ПК-6

Способен к монтажу, наладке, настройке, регулировке, испытанию и сдаче в эксплуатацию оборудования и программных средств

Перечень заданий для проверки сформированности компетенции:

1) Тестовые задания с выбором ответов

1. Как изменится **ИНДУКТИВНОСТЬ** катушки, если увеличить частоту синусоидального напряжения в 4 раза?

- а) величина индуктивности не изменится
- б) индуктивность катушки уменьшится в два раза
- в) индуктивность катушки увеличится в 4 раза**
- г) индуктивность катушки уменьшится в 4 раза

2. Укажите формулу расчёта числа N независимых уравнений схемы цепи по первому закону Кирхгофа (B – число ветвей (без учёта ветвей с источниками тока); Y – число узлов схемы).

- а) $N = B - (Y - 1)$
- б) $N = B$

в) $N = Y - 1$

г) $N = Y$

д) $N = Y + 1$

3. Укажите **условие возникновения резонанса напряжений** в последовательном колебательном контуре:

а) $Z_{вх} = 0$

б) $X_L = X_C$

в) $R = 0$

г) $\varphi \neq 0$

4. Укажите, как и во сколько раз изменится **магнитное сопротивление** ферромагнитного сердечника при уменьшении его поперечного сечения в 2 раза?

а) увеличится в 4 раза

б) уменьшится в 2 раза

в) не изменится

г) увеличится в 2 раза

д) увеличится в 8 раз

5. Укажите, каким потерям мощности, в основном, соответствует показание ваттметра при опыте КЗ трансформатора?

а) потерям в меди

б) потерям в стали

в) потерям в первичной обмотке

6. Укажите измерительные **приборы**, необходимые для проведения опыта холостого хода трансформатора.

а) два вольтметра

б) два амперметра и ваттметр

в) два амперметра и вольтметр

г) два вольтметра, амперметр и ваттметр

7. Каково **назначение** трансформатора в выпрямительных схемах?

а) Для развязки электрической сети и нагрузки

б) Для изменения значения переменного напряжения, получаемого от источника энергии, с целью приведения его в соответствие со значением требуемого выпрямленного напряжения

в) Для более стабильной работы выпрямителя при колебаниях напряжения источника питания

8. Укажите, какие каскады усиления входят в состав ОУ?

а) 3...4 усилителя напряжения на полевых транзисторах с общим истоком и с непосредственной связью между каскадами

б) только дифференциальные каскады усиления напряжения

в) на входе – дифференциальный усилитель, затем промежуточные усилители, а на выходе – двухтактный усилитель мощности, выполненный на комплементарных транзисторах, работающих в режиме эмиттерных повторителей

г) только каскады усилителей мощности

9. Выберите из приведенных ниже значений минимально необходимые значения опорных напряжений $\pm V_{ref}$ для преобразования аналого-цифровым преобразователем (АЦП) синусоидального напряжения $u_{ex}(t) = 1,41 \sin \omega t$:

а) $V_{ref} = \pm 1$ В

б) $V_{ref} = \pm 2$ В

в) $V_{ref} = \pm 3$ В

г) $V_{ref} = \pm 4$ В

10. Укажите, как изменится выходной код аналого-цифрового преобразователя (АЦП) при неизменном входном напряжении u_{ex} и опорных напряжениях $V_{ref+} = 2$ В и $V_{ref-} = -2$ В, если установить опорное напряжение $V_{ref-} = 0$:

а) его значение уменьшится в 2 раза

б) не изменится

в) его значение увеличится в 2 раза

г) сменится на инверсный.

11. Укажите назначение цифроаналогового преобразователя (ЦАП):

а) для преобразования информации в аналоговой форме в цифровые коды

б) для преобразования цифрового кода N в пропорциональное аналоговое значение напряжения $u(N)$

в) для деления числа или частоты повторения импульсов на заданный коэффициент K

г) для преобразования информации из последовательной во времени формы представления в параллельную форму

12. Укажите назначение аналого-цифрового преобразователя (АЦП):

- а) для преобразования кодов
- б) для преобразования цифрового кода N в пропорциональное аналоговое значение напряжения $u(N)$
- в) для преобразования постоянного напряжения, заданного на тактовом интервале, в двоичный код**
- г) для преобразования информации из последовательной во времени формы представления в параллельную форму

13. Укажите формулу Котельникова, с помощью которой определяют шаг дискретизации Δt аналогового сигнала.

- а) $\Delta t \leq 1/2f_m$**
- б) $\Delta t \leq 1/f_m$
- в) $\Delta t \leq t_{вх}/2N+1$
- г) $\Delta t \leq t_{вх}/2N - 2$

14. Укажите, в каком виде фиксируется в счётчике число поступивших на его вход импульсов?

- а) в виде двоичного кода, хранящегося в триггерах**
- б) в виде потенциала (напряжения), хранящегося на зажимах выходного конденсатора счётчика
- в) в виде двоично-десятичного кода, хранящегося в выходном регистре
- г) в виде десятичного числа, высвечиваемого на индикаторе

15. Укажите функции, которые в общем случае может выполнять регистр.

- а) обнуление (очистку) хранимой информации, запись входной информации в последовательном или в параллельном коде**
- б) суммирование по модулю 2 всех разрядов бинарных чисел с целью выяснения чётности числа
- в) сравнение двух бинарных чисел одинаковой разрядности с целью определения их равенства или неравенства
- г) преобразование информации путём её сдвига под воздействием тактовых импульсов
- д) хранение информации, её сдвиг вправо и влево, выдачу хранимой информации в последовательном или в параллельном коде

е) преобразование десятичных чисел в двоичные или в двоично-десятичные

16. Укажите, сколько входов имеет последовательный регистр с динамическим управлением?

а) один информационный вход

б) два: один информационный вход и вход для тактовых импульсов (импульсов сдвига)

в) три: один информационный, вход для тактовых импульсов и установочный вход

г) четыре: два информационных входа, вход для тактовых импульсов и установочный вход

17. Укажите, какую функцию выполняет цифровой компаратор?

а) суммирование по модулю 2 всех разрядов с целью выяснения чётности числа

б) сравнение двух бинарных чисел А и В одинаковой разрядности с целью определения равенства $A = B$ или неравенства $A < B$ и $A > B$

в) хранение и преобразование многоразрядных чисел

г) сравнение пилообразного сигнала с образцовым

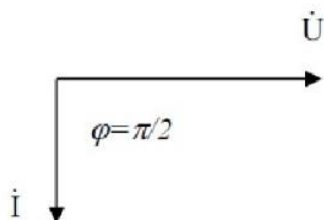
18. Укажите, чем определяется число входов цифрового компаратора?

а) компараторы всегда имеют четыре входа

б) число входов зависит от степени декомпозиции сравнивающего устройства и равно числу элементов сравнения одноразрядных слов

в) число входов определяется разрядностью сравниваемых бинарных чисел

19. Представленной векторной диаграмме соответствует...



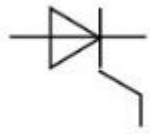
а) последовательное соединение резистивного R и индуктивного L элемента

б) ёмкостной элемент C

в) индуктивный элемент L

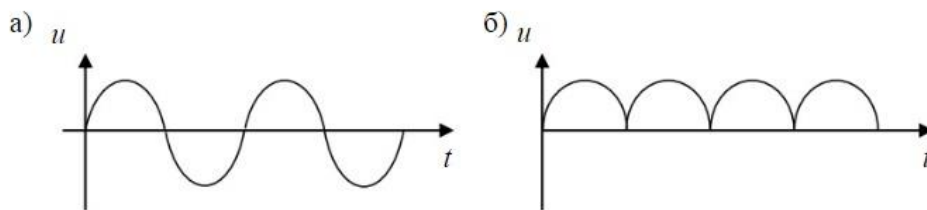
г) резистивный элемент R

20. На рисунке представлено условно-графическое обозначение...



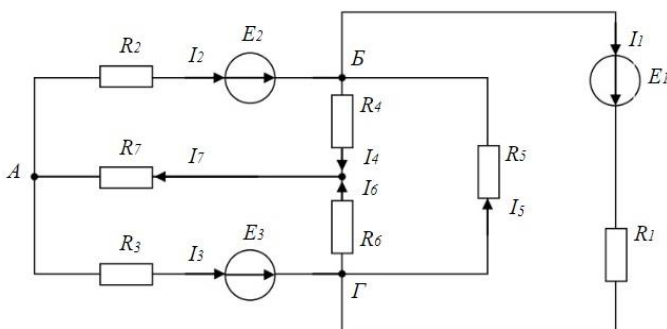
- а) варикапа
- б) стабилитрона
- в) тиристора**
- г) фотодиода

21. Приведены временные диаграммы напряжения на входе (а) и выходе устройства (б).
Данное устройство...



- а) двухполупериодный мостовой выпрямитель**
- б) сглаживающий фильтр
- в) трехфазный выпрямитель
- г) стабилизатор напряжения

22. Число независимых уравнений, которое можно записать по первому закону Кирхгофа для заданной схемы равно...



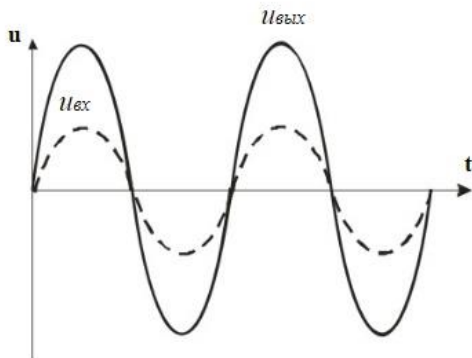
- а) Пяти
- б) Четырем**
- в) Трем
- г) Двум

23. На рисунке изображена структура...



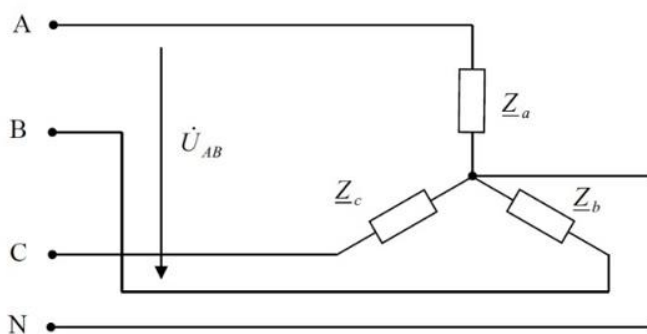
- а) полевого транзистора
- б) биполярного транзистора
- в) выпрямительного диода**
- г) тиристора

24. Временным диаграммам напряжения на входе и выходе усилителя соответствует...



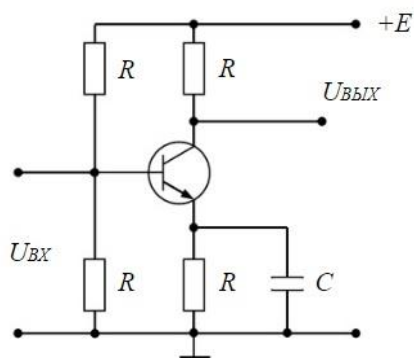
- а) усилительный каскад с общим коллектором
- б) повторитель напряжения на операционном усилителе
- в) усилительный каскад с общим эмиттером
- г) неинвертирующий усилитель на операционном усилителе**

25. Напряжение U_{AB} в представленной схеме называется...



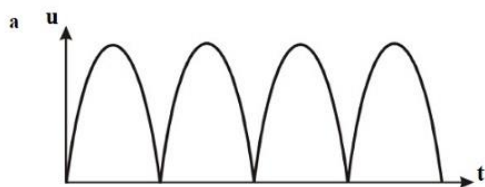
- а) линейным напряжением**
- б) среднеквадратичным напряжением
- в) средним напряжением
- г) фазным напряжением

26. На рисунке приведена схема...



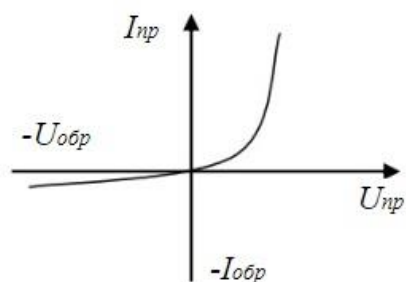
- а) однополупериодного выпрямителя
- б) мостового выпрямителя
- в) усилителя с общим эмиттером**
- г) делителя напряжения

27. Приведены временные диаграммы напряжения на входе (а) и выходе устройства (б). Данное устройство...



- а) стабилизатор напряжения
- б) выпрямитель
- в) сглаживающий емкостной фильтр**
- г) трехфазный выпрямитель

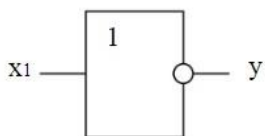
28. На рисунке изображена вольт-амперная характеристика...



- а) тиристора

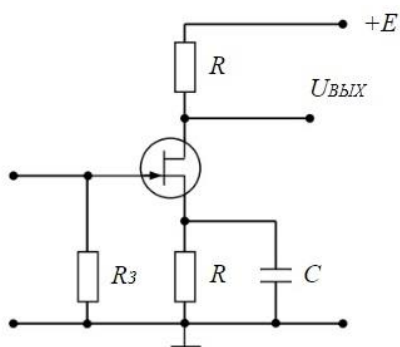
- б) биполярного транзистора
- в) выпрямительного диода**
- г) полевого транзистора

29. На рисунке изображено условное обозначение элемента, выполняющего логическую операцию...



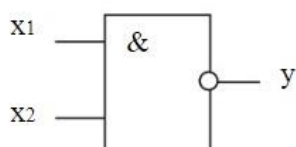
- а) стрелка Пирса (ИЛИ-НЕ)**
- б) умножения (И)
- в) инверсии (НЕ)
- г) сложения (ИЛИ)

30. На рисунке приведена схема включения полевого транзистора с общим(ей)...



- а) затвором
- б) истоком**
- в) базой
- г) землёй

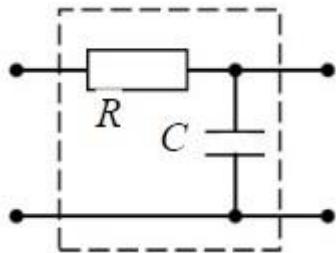
31. На рисунке изображено условное обозначение элемента, выполняющего логическую операцию...



- а) умножения (И)
- б) инверсии (НЕ)
- в) функцию Шеффера (И-НЕ)**

г) сложения (ИЛИ)

32. На рисунке изображена схема...



- а) активно-индуктивного фильтра
- б) емкостного фильтра
- в) активно-емкостного фильтра**
- г) индуктивного фильтра

2) Тестовые задания без выбора ответов

1. Чему равен **временной интервал** Δt , соответствующий углу сдвига фаз $\varphi = 45^\circ$, при частоте f исследуемых периодических сигналов, равной 100 Гц?

Ответ: Фазовый угол φ (в градусах) определяют по формуле

$$\varphi = 360^\circ \Delta t / T,$$

где $T = 1/f$ – период изменения периодических сигналов в секундах (с); f – частота периодических сигналов в герцах (Гц). Следовательно

$$\Delta t = (\varphi \cdot f) / 360^\circ = 1,25 \text{ мс}$$

2. Чему равен **угол** φ в последовательной RL-цепи, если известны значения синусоидального напряжения $U = 10$ В, тока $I = 1$ А и мощности $P = 8$ Вт?

Ответ: $\varphi = \arccos (P/U \cdot I) = 37^\circ$

3. В режиме холостого хода напряжение на зажимах источника напряжения $U_{xx} = 12$ В ($I_{xx} = 0$), а в режиме нагрузки $U_n = 11$ В, $I_n = 1$ А. Определите, чему равно внутреннее сопротивление $R_{вн}$ источника напряжения?

Ответ: Внешняя характеристика $U_n(I_n)$ источника напряжения $U_n = U_{xx} - R_{вн} I_n$, следовательно **$R_{вн} = 1$ Ом**

4. Чему равен фазовый угол в цепи синусоидального тока, содержащей последовательно соединенные резистор с сопротивлением $R = 1$ Ом и идеальную индуктивную катушку с сопротивлением $X_L = \sqrt{3}$ Ом?

Ответ: В R L -, R C - и R L C - цепях углы сдвига фаз зависят от значений параметров элементов ветвей и определяются, в общем случае, по формуле $\varphi = \arctg(X_L - X_C)/R$, следовательно в R L -цепи $\varphi = \arctg(X_L/R) = 60^\circ$

5. Назначение аналоговых компараторов напряжения на операционных усилителях.

Ответ: *Компаратор напряжения* – устройство сравнения, сопоставления двух напряжений для определения факта и момента их равенства.

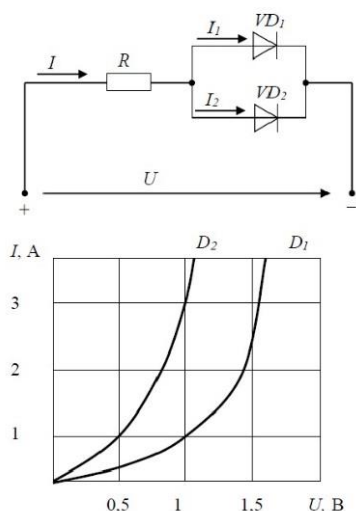
6. Какие операции и в какой последовательности необходимо выполнить при аналого-цифровом преобразовании?

- Ответ: 1. дискретизация по времени аналогового сигнала,
 2. квантование по уровню его отсчётов
 3. кодирование квантованных уровней

7. Какой фундаментальный принцип, явление лежит в основе функционирования оптоэлектронных приборов?

Ответ: явление преобразования электрической энергии в некогерентное электромагнитное излучение оптического диапазона и явление преобразования электромагнитных волн оптического диапазона в электрическую энергию

8. Диоды D1 и D2 имеют вольт-амперные характеристики (ВАХ), изображенные на рисунке. $U=2\text{В}$, $I_1=1\text{А}$. Сопротивление резистора будет равно...



Ответ: По графику ВАХ для диода D1 определяем напряжение на нем $U_{D1} = 1\text{В}$ при заданном токе $I_1 = 1\text{А}$. Затем по графику ВАХ для диода D2 определяем ток $I_2 = 3\text{А}$, учитывая что, напряжение на диодах D_1 и D_2 одно и то же. Диоды D_1 и D_2 включены

параллельно, следовательно, суммарный ток в контуре $I = I_1 + I_2 = 4\text{А}$. Падение напряжения на резисторе R составит $U_R = U - U_{D1} = 1\text{В}$.

По закону Ома $R = U_R / I = 0,25\text{ Ом}$

9. Укажите задачу для решения которой используется соответственно: шифратор и дешифратор.

Ответ: - шифратор используется для преобразования десятичных чисел в двоичные или в двоично-десятичный код, например, в микрокалькуляторах, в которых нажатие десятичных клавиш вызывает генерацию соответствующих двоичных кодов;

- дешифратор используется для демultipлексирования данных и адресной логики в запоминающих устройствах, а также для преобразования двоично-десятичного кода в десятичный с целью управления индикаторными и печатающими устройствами;

10. Определите значения **дифференциального $U_{\text{диф}}$** и **синфазного $U_{\text{синф}}$** сигналов при подаче на инвертирующий вход ОУ напряжения $U_{\text{вх1}} = 0,545\text{ В}$, а на неинвертирующий вход ОУ напряжения $U_{\text{вх2}} = 0,541\text{ В}$.

Ответ: дифференциальный сигнал равен разности входных напряжений $U_{\text{диф}} = U_{\text{вх1}} - U_{\text{вх2}} = 4\text{ мВ}$

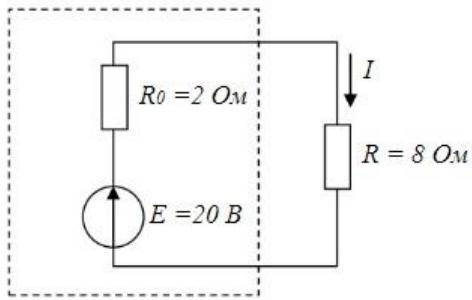
синфазный сигнал определяется по формуле $U_{\text{синф}} = (U_{\text{вх1}} + U_{\text{вх2}}) / 2 = 0,543\text{ В}$

11. Укажите задачу для решения которой используется соответственно: мультиплексор и демultipлексор.

Ответ: - мультиплексор используется для коммутации в заданном порядке сигналов, поступающих с нескольких входных шин на одну выходную;

- демultipлексор используется для распределения в требуемой последовательности по нескольким выходам сигналов с одного информационного входа, в частности, для передачи информации по одной линии от нескольких установленных на ней датчиков

12. Мощность W , выделяющаяся во внутреннем сопротивлении источника ЭДС R_0 , составит...



Ответ: Для расчета мощности W , выделяющейся во внутреннем сопротивлении источника ЭДС R_0 определим величину тока в контуре $I = E / (R_0 + R) = 2 \text{ А}$. Мощность W равна:

$$W = I^2 R_0 = 8 \text{ Вт}$$

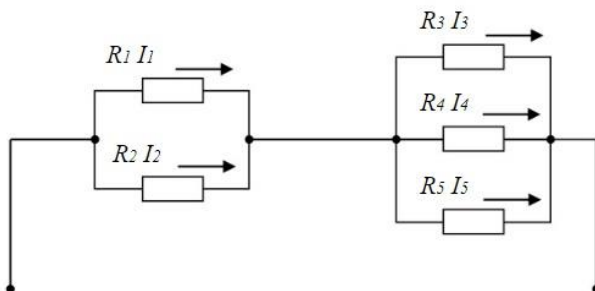
13. Индуктивное сопротивление X_L при угловой частоте $\omega = 314 \text{ рад/с}$ и величине $L = 0,318 \text{ Гн}$, составит...



Ответ: Индуктивное сопротивление определяется выражением:

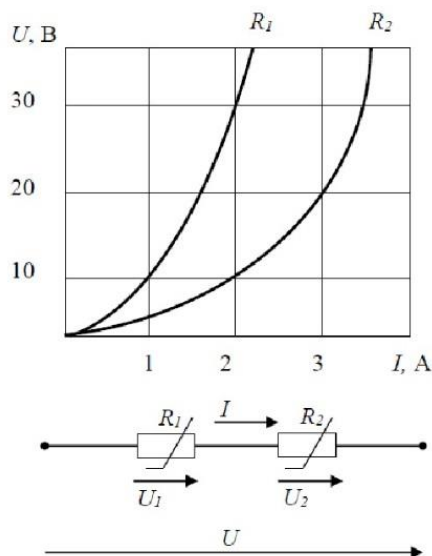
$$X_L = \omega L = 100 \text{ Ом}$$

14. Если сопротивления $R_1=R_2=30 \text{ Ом}$, $R_3=R_4=40 \text{ Ом}$, $R_5=20 \text{ Ом}$ и ток $I_5 = 2 \text{ А}$, тогда ток I в неразветвленной части цепи равен...



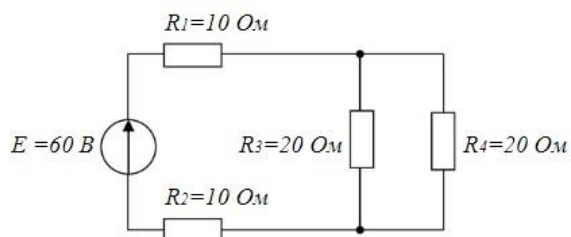
Ответ: Ток I в неразветвленной части цепи равен сумме токов $I = I_5 + I_4 + I_3$. Падение напряжения на резисторах R_3, R_4, R_5 равно $U = R_5 * I_5 = 40\text{В}$. Следовательно, токи I_4, I_3 по закону Ома будут равны $I_4 = I_3 = U / R_3 = 1\text{А}$. Суммарный ток $I = I_5 + I_4 + I_3 = 4\text{А}$

15. При последовательном соединении заданы вольт-амперные характеристики (ВАХ) нелинейных сопротивлений. При токе $I = 2\text{А}$ напряжение U составит ?



Ответ: По графикам ВАХ определяем падение напряжения $U_1 = 30\text{В}$ на сопротивлении R_1 и падение напряжения $U_2 = 10\text{В}$ на сопротивлении R_2 при заданном токе $I_1 = 2\text{А}$. Сопротивления R_1 и сопротивления R_2 включены последовательно, следовательно, напряжение $U = U_1 + U_2 = 40\text{В}$.

16. Эквивалентное сопротивление $R_{\text{экв}}$ цепи относительно источника ЭДС составит...



Ответ: сопротивления R_3 и R_4 включены параллельно и их общее сопротивление $R_{34} = R_3 * R_4 / (R_3 + R_4) = 10\text{ Ом}$. Сопротивления R_3, R_4 и R_{34} включены последовательно, следовательно, $R_{\text{экв}} = R_1 + R_2 + R_{34} = 30\text{ Ом}$.

17. Для схемы на рис. 1 составить уравнение по первому закону Кирхгофа.

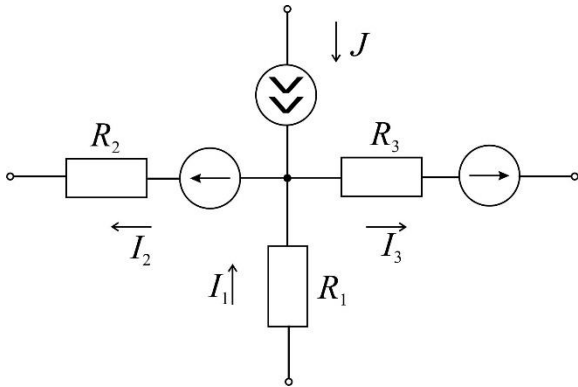
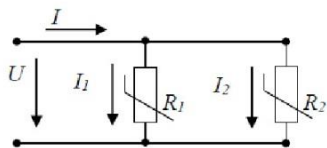
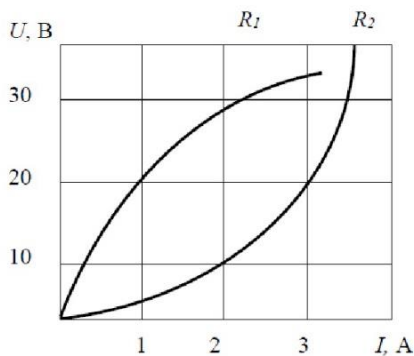


Рис. 1.

Ответ: По первому закону Кирхгофа алгебраическая сумма токов, входящих и выходящих в узле схемы, равна нулю. Токи, направленные к узлу, берем со знаком плюс, а токи, направленные от узла, берем со знаком минус. В итоге запишем уравнение первого закона Кирхгофа, применительно к данной схеме: $J + I_1 - I_2 - I_3 = 0$.

18. При параллельном соединении заданы вольт-амперные характеристики (ВАХ) нелинейных сопротивлений. Если ток $I_2=3\text{A}$, то ток I_1 составит?



Ответ: По графику ВАХ для сопротивления R_2 при заданном токе $I_2 = 3\text{A}$ определяем падение напряжения $U = 20\text{V}$. По графику ВАХ для сопротивления R_1 при напряжении $U = 20\text{V}$ получим ток $I_1 = 1\text{A}$.